

Használati útmutató

Fitnesz okosóra SSG 500 A1

A termék használata előtt kérem alaposan olvassa át a használati útmutatót! A terméket csak a leírásnak megfelelően és a megadott használati célokra használja! A nem rendeltetés szerű használatból eredő károkért felelősséget nem vállalunk. Amennyiben a terméket átadja másnak az útmutatót mindenképp mellékelje.

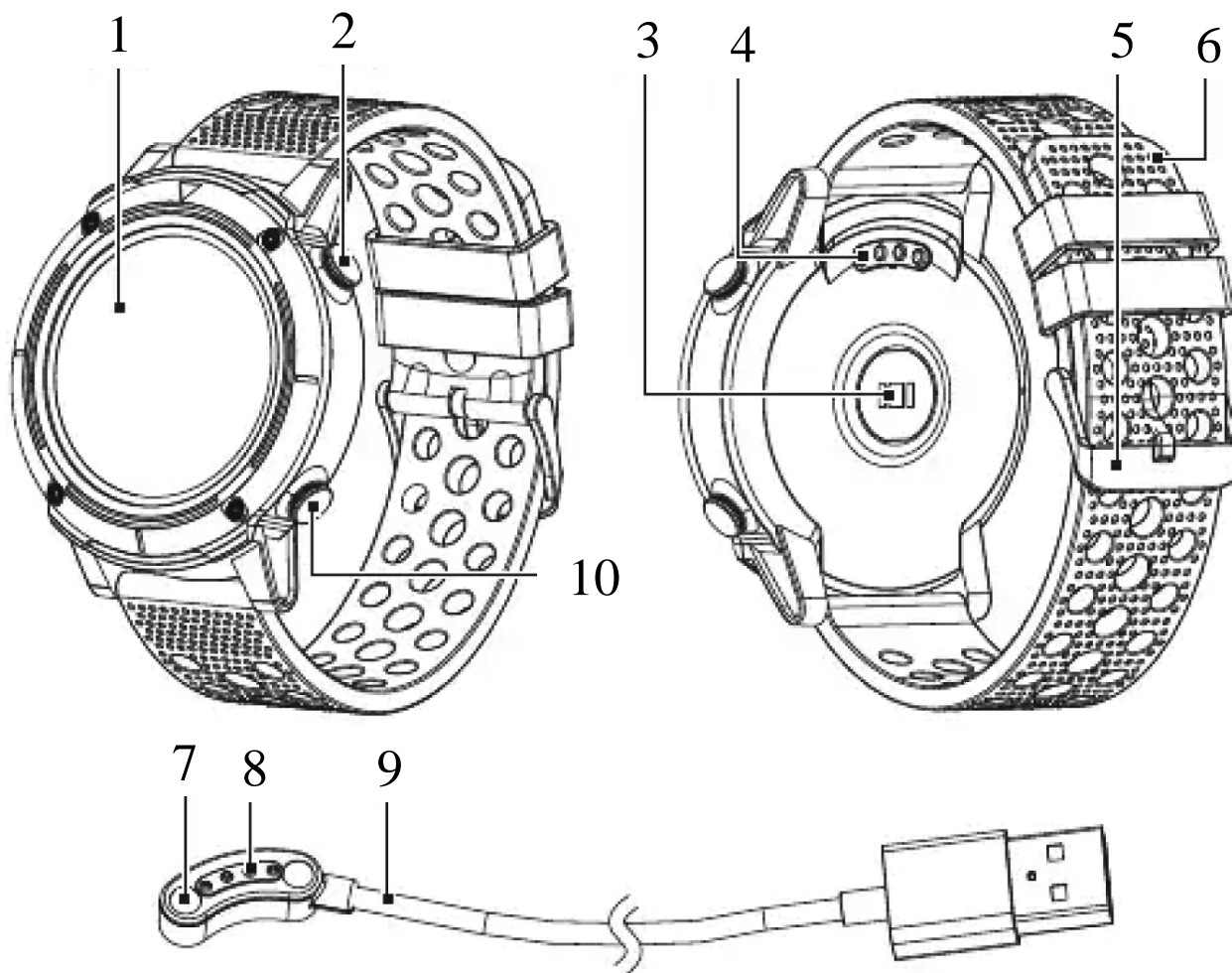
Rendeltetés szerű használata:

A termék az információs elektronika. Miután csatlakoztatta a terméket egy mobil eszközhez, teljes funkcióját használhatja. A termék rögzíti a megtett lépéseket, kilométereket és az elfogyasztott kalóriákat, valamint rögzíti a tevékenységek és az alvás időtartamát. A termék a következő rendszerekkel használható: iOS 8.0 verziótól, Android™ 6.0 verzióig. Személyes használatra készült! Ipari felhasználásra nem alkalmas.

Kicsomagolás:

A termék kicsomagolásánál ellenőrizze az alkatrészek állapotát. Távolítson el minden csomagoló anyagot és védőfóliát. A csomagoló anyagokat gyermekektől tartsa távol, a fulladás elkerülése érdekében. Ne hagyja gyermekeit felügyelet nélkül a termék kicsomagolása közben! Ellenőrizze a termék alkatrészeit. Vegye szemügyre a termék állapotát! Használat előtt ismerkedjen meg a termék tartozékaival, működési elvével! Legyen körültekintő az éles vágó részek kicsomagolásánál!

Részeinek Áttekintése a mellékelt ábra alapján:



Részei:

1. Érintőpanel kijelző
2. BE/KI gomb/visszatérés gomb
3. Impulzusérzékelő
4. Töltőérintkező
5. Kapocs
6. Óraszíj
7. Magnet
8. Töltőcsapok
9. USB kábel töltőadapterrel
10. Gyorsbillentyű a sport módhoz

Általános figyelmeztetések:

Jelen utasításban leírtak figyelmen kívül hagyásából eredő károkért felelősséget nem vállalunk! A jóállás érvényét veszti! A szakszerűtlen használatból eredő károkért felelősséget nem vállalunk! Gyermekek elől elzárva tartandó! Gyermekek és fogyatékkal élő személyek nem használhatják a terméket! Mindig kapcsolja ki a készüléket, ha nem használja, amikor szállítja vagy felügyelet nélkül hagyja! Csak eredeti pótalkatrészeket és tartozékokat használjon. A külső gyártású alkatrészek használata a garanciális igény azonnali elvesztésével jár. Csak szakemberrel javíttassa! Tartsa be a készülék tisztítási és karbantartási utasításait. Tárolja a készüléket száraz helyen, gyermekektől, háziállatoktól elkülönítve!

Elektromos biztonság:

Az áramütés veszélye minden elektromos gépnél fennáll! Soha ne merítse a terméket vízbe vagy más folyadékba! Soha ne tartsa a terméket folyó víz alatt! Ne tegye ki a készüléket esőre! Soha ne használja nedves környezetben! A termék szerelését, javítását csak hozzáértő szakember végezheti! Soha ne használjon sérült terméket! Amennyiben sérülést tapasztal, vagy a termék nem működik megfelelően azonnal áramtalanítsa! Ne használja! Mielőtt csatlakoztatja a készüléket ellenőrizze a termék adattábláján feltüntetett elektronikai adatokat. A nem megfelelő áram hálózat használata súlyos károkhoz vezethet, melyre a gyártó felelősséget nem vállal. Nem megfelelő használat! A tápkábelt mindig védje a sérülésektől! Használat előtt mindig ellenőrizze állapotát! Forró felületektől, nyílt lángtól tartsa távol! A terméket mindig le kell választani az elektromos hálózatról, ha már nem használja! Ne használja a terméket fürdőkád mellett! Soha ne használja a terméket fürdés közben!

Általános figyelmeztetés akkukkal és töltőkkel kapcsolatban:

- Az akkut / töltőt ne hozza érintkezésbe nyílt lánggal, tűzzel mert ez robbanáshoz vezethet!
- Ne melegítse fel az akkut, mert ez az alkáli oldat felszabadulásához vagy egy másik elektrolitikus vegyület képződéséhez vezethet!
- Ne szerelje szét az akkut mert ez az alkáli oldat felszabadulásához vagy egy másik elektrolitikus anyaghoz vezethet!
- Ne zárja rövidre az akkut, mert ez sérülésekhez, gyulladásokhoz is vezethet, valamint az akkut is károsítja! - Ne próbálja meg túvel piszkálni az akkut!
- Ne dobálja, ne ütögesse és ne lépjen rá az akkura!
- Töltse az akkut 5-35°C-os hőmérséklet között, más esetben az akku megsérülhet! - Kerülje el, hogy az akkut víz érje, vagy egyéb folyadékkal kerüljön kapcsolatba!
- Ne tegye ki az akkut közvetlen napsugárzásnak, ne használja és ne tárolja lezárt, szellőztelen gépjárműben, ahol nagy hőmérséklet is létrejöhet!
- Tartsa távol az akkut gyerekektől!
- Kerülje az akku folyadékkal való érintkezést! Amennyiben az akkuból folyadék szivárog és az a bőrével érintkezik, mossa le azonnal bő vízzel! Szükség esetén forduljon orvoshoz!

- Amennyiben a ruhájára folya, mosószerrel mossa ki rögtön!
- Ha szokatlan szag távozik az akkuból vagy alkáli oldódást tapasztal, azonnal fejezze be használatát és helyezze el a megfelelő elem- és akkumulátor hulladékgyűjtőbe!
- Elhasznált akkut ne dobjon háztartási szemétkébe, mert az mérgező vegyületeket tartalmaz! Gondoskodjon róla, hogy az akku az érvényes helyi határozatoknak, törvényeknek megfelelően kerüljön a helyére!
- Szigetelje le az akku fémérintkezőit ragasztószalaggal a rövidzárlat elkerülése érdekében!

Az újratölthető elemek szivárgásának veszélye:

- Kerülje a szélsőséges környezeti feltételeket és a hőmérsékleteket, amelyek hatással lehetnek erre a beépített újratölthető akkumulátorral rendelkező termékre, pl. radiátorok / közvetlen napfény
- Kerülje a szivárgó vegyszerek bőrrel, szemmel és nyálkahártyával való érintkezését.
- Az akkumulátorsavval való érintkezés esetén alaposan öblítse le az érintett területet bő tiszta vízzel, és azonnal forduljon orvoshoz. ·
- **VÉDŐKESZTYŰT VISELNI!**
- A kifolyt vagy sérült újratölthető akkumulátorok bőrrel érintkezve égési sérüléseket okozhatnak.
- Mindig viseljen megfelelő védőkesztyűt, ha ilyen esemény fordul elő. ·
- Ez a termék beépített újratölthető akkumulátorral rendelkezik, amelyet a felhasználó nem cserélhet ki.
- Az akkumulátor eltávolítását vagy cseréjét a veszélyek megelőzése érdekében csak a gyártó vagy annak ügyfélszolgálat, vagy hasonló képzéssel rendelkező személy végezheti.
- A termék megsemmisítésekor vegye figyelembe, hogy ez a termék újratölthető akkumulátort tartalmaz.

Anyagi kár veszélye: ·

- Ez a termék nem tartalmaz olyan alkatrészt, amelyet a felhasználó meg tudna javítani.
- Az újratölthető akkumulátor nem cserélhető. ·
- Ne helyezzen égő gyertyát vagy más nyílt tüzet a termékre vagy mellé. ·
- Ha füstöt, szokatlan zajt vagy szagot észlel, azonnal kapcsolja ki a terméket.
- Ha ez töltés közben történik, azonnal válassza le a terméket az USB-portról. ·
- A hirtelen hőmérséklet-változások páralecsapódást okozhatnak a termék belsejében.
- Ebben az esetben hagyja a terméket egy ideig akklimatizálódni, mielőtt újra használná, hogy elkerülje a rövidzárlatot! ·
- Ne működtesse a terméket hőforrások közelében, pl. radiátorok vagy egyéb hőt kibocsátó készülékek!

FIGYELEM! ·

- Működés vagy töltés közben ne takarja le a terméket.
- Ellenkező esetben a termék felmelegedhet.
- **FIGYELEM!** Rádióinterferencia soha ne viselje a terméket repülőgépeken, kórházakban, kiszolgáló helyiségekben vagy orvosi elektronikus rendszerek közelében.
- A továbbított vezeték nélküli jelek befolyásolhatják az érzékeny elektronika működését.
- Tartsa a terméket legalább 20 cm-re a szívritmus-szabályozóktól vagy a beültethető kardioverter defibrillátoroktól, mivel az elektromágneses sugárzás károsíthatja a pacemakerek működését. ·
- A továbbított rádióhullámok interferenciát okozhatnak a hallókészülékekben. ·
- Ne helyezze a terméket gyúlékony gázok vagy potenciálisan robbanásveszélyes helyekre

(például festőműhelyek) közelébe bekapcsolt vezeték nélküli alkatrészek mellett, mivel a kibocsátott rádióhullámok robbanást és tüzet okozhatnak. ·

- A rádióhullámok hatótávolsága a környezeti feltételektől függően változik.
- Vezeték nélküli adatátvitel esetén nem zárható ki, hogy illetéktelen harmadik személyek megkapják az adatokat. ·

FIGYELEM!

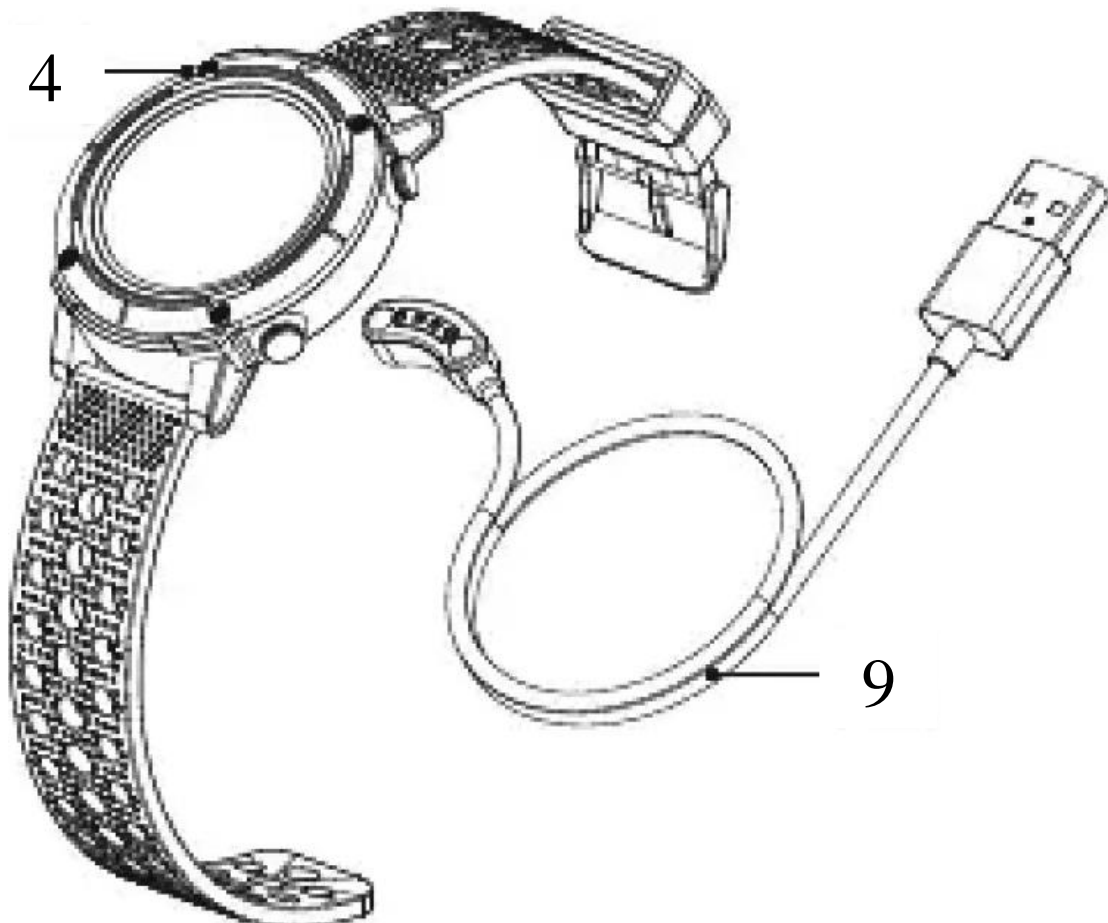
Győződjön meg a következőkről:

- A terméket nem éri erős mesterséges fény.
- Nem hatolhat be idegen tárgy a termékbe.
- Az opcionális USB-tápegység használatakor vegye figyelembe annak használati utasítását.

Az akkumulátor töltése:

- Csatlakoztassa az USB-kábel dugóját a számítógép egy szabad USB-portjához vagy egy USB-tápadapterhez. ·
- Csatlakoztassa a töltőadaptert a töltő érintkezőhöz a termék hátulján.
- A töltőadapter mágnesesen tartja a helyén.
- A termék egyszer rezeg a töltési folyamat elején. ·
- Amikor az akkumulátor teljesen feltöltődött: Húzza ki az USB-kábelt a termékből és az USB-portból.

MEGJEGYZÉSEK: Győződjön meg arról, hogy a töltőcsapok megfelelően illeszkednek a töltő érintkezőkhöz. A termék automatikusan bekapcsol, amint csatlakozik az USB-porthoz. A töltés állapota az érintőpanel kijelzőjén látható. Egy töltési ciklus kb. 265 mA töltőáram kb. 2,5 óra.



Elemekre vonatkozó biztonsági szabályok:

Szélsőséges időjárási viszonyoknak soha ne tegye ki az elemeket, mert felrobbanhatnak pl.: nap, fagy. Soha ne dobja tűzbe! Ne feszegesse! Az elemeket ne hagyja a készülékben, ha nem használja, mert a benne levő akkumulátor folyadék kifolyhat és károsíthatja a készüléket! A kifolyt folyadék nem érintkezhet bőrrel, vagy egyéb testrészsel! A kifolyt elem kivételéhez használjon kesztyűt! Amennyiben mégis érintkezett vele azonnal mossa le bő vízzel és forduljon orvoshoz! Soha ne hagyja az elemeket gyermeke vagy háziállata által elérhető helyen, mert fennáll a lenyelés veszélye! A lenyelt elem, mivel a szervezeten belül kifolyhat az akkumulátor folyadék akár halálhoz is vezethet! Fokozottan figyeljen gyermekére! Soha ne hagyjon előtte elemet! Az elemeket tárolja elzártan, fénytől, portól és nedvességtől védve! Soha ne próbáljon újra tölteni nem tölthető elemet, mert felrobbanhat! Az elhasznált elemeket külön erre a célra kihelyezett elemgyűjtő konténerekbe dobja! Soha ne dobja a háztartási hulladékba!

Az alkalmazás telepítése:

- Töltse le és telepítse a SilverCrest Smart Watch alkalmazást az Apple App Store vagy a Google Play Store áruházból.
- Olvassa be a QR-kódot a közvetlen link követéséhez:

iOS



Android



A termék párosítása mobilszközzel:

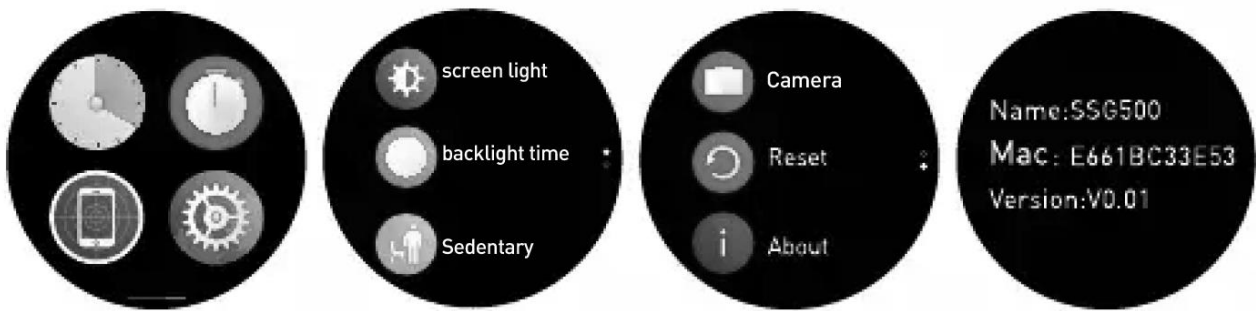
- Mobileszközén kapcsolja be a Bluetooth®-t.
- Nyissa meg a SilverCrest Smart Watch alkalmazást.
- Beállítások lap: érintse meg az Eszköz csatlakoztatása lehetőséget.
- Válassza ki az SSG 500 A1 modellt.
- A rendszer felkéri a termék párosítására.

MEGJEGYZÉS: Kiszállításkor az „angol” a termék szabványos nyelve. A párosítás során a termék felismeri a mobileszközén beállított nyelvet, és beállítja azt. Elérhető nyelvek: angol, német, francia, spanyol, olasz, cseh, lengyel, szlovák. Ha mobileszköze egy másik nyelvre van beállítva, a termék továbbra is az angol nyelvet fogja használni.

A termék párosítása:

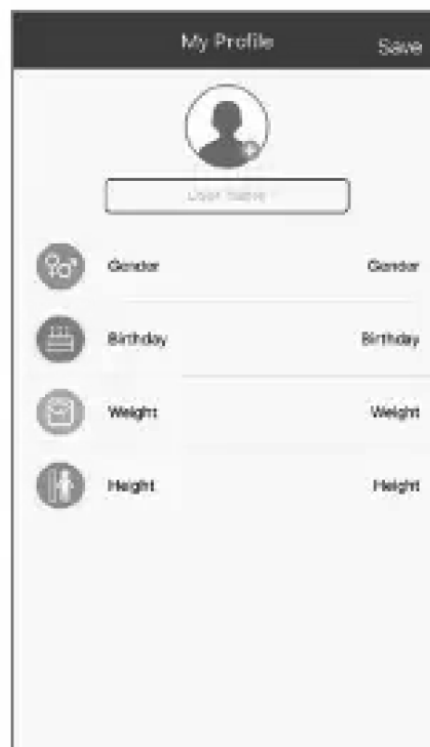
- Húzza az ujját az érintőpanel kijelzőjén, amíg a meg nem jelenik.
- Érintse meg a gombot.
- Megjelenik a termék MAC-címe.

- A MAC-cím akkor hasznos, ha a terméket egy másik eszközzel szeretné párosítani.



További beállítások:

- Az alkalmazásban megjelenik a Today áttekintése.
- Most érintse meg a Beállítások, majd a Saját profil elemet. ·
- Most meg kell adnia személyes adatait: Nem, születésnap, Súly, Magasság.
- Érintse meg a módosítani kívánt beállítást.
- A megerősítéshez koppintson a Mentés gombra a jobb felső sarokban. ·
- Ezután a rendszer felkéri, hogy engedélyezze az értesítéseket.
- Válassza ki azokat az alkalmazásokat, amelyekről értesítéseket szeretne kapni a termék érintőképernyőjén.
- Koppintson a Mentés elemre. ·
- Ha mobileszközén további üzenetek jelennek meg (pl. „Követő jóváhagyása” vagy „Üzenetek továbbítása”) (mobileszköztől függően): Erősítse meg az utasításokat



Jó tanácsok:

- 1. Az akkumulátor feltöltése után azonnal távolítsa el a hálózati csatlakozót!
- 2. A készülék akkumulátorról való üzemeltetése esetén távolítsa el a hálózati csatlakozót (főleg laptop / notebook esetében, ezzel megnövelve az akkumulátor élettartamát)!
- 3. Hálózatról való üzemeltetése esetén vegye ki az akkumulátort!
- 4. Li-Ion/Ni-Cd/Ni-MH akkuk: Mindennapos használat esetén is havonta egyszer merítse le akkumulátorát, majd töltsse fel 100%-ra

Tűzbiztonság:

A termék egyes részei használat közben átforrósodhatnak! Soha ne nyúljon szabad kézzel a forró felületekhez! Ne használja a terméket gyúlékony, robbanékony tárgyak, gázok, folyadékok közelében! Ne használja a terméket függöny mellett! Biztosítsa a termék számára a szabad szellőztetést!

Tisztítás:

Tisztítás előtt a terméket mindig áramtalanítsa, vegye ki az elemeket. Kerülje a súroló, karcoló anyagokat. Ne használjon maró, savas vegyszereket tisztításhoz! Ne merítse folyó víz alá. A motorházat nedves puha ronggyal törölje át, majd törölje szárazra. Érdemes saját dobozában tárolni, száraz, por védett helyen! Éles részek takarításához viseljen kesztyűt!